

FICHE TECHNIQUE

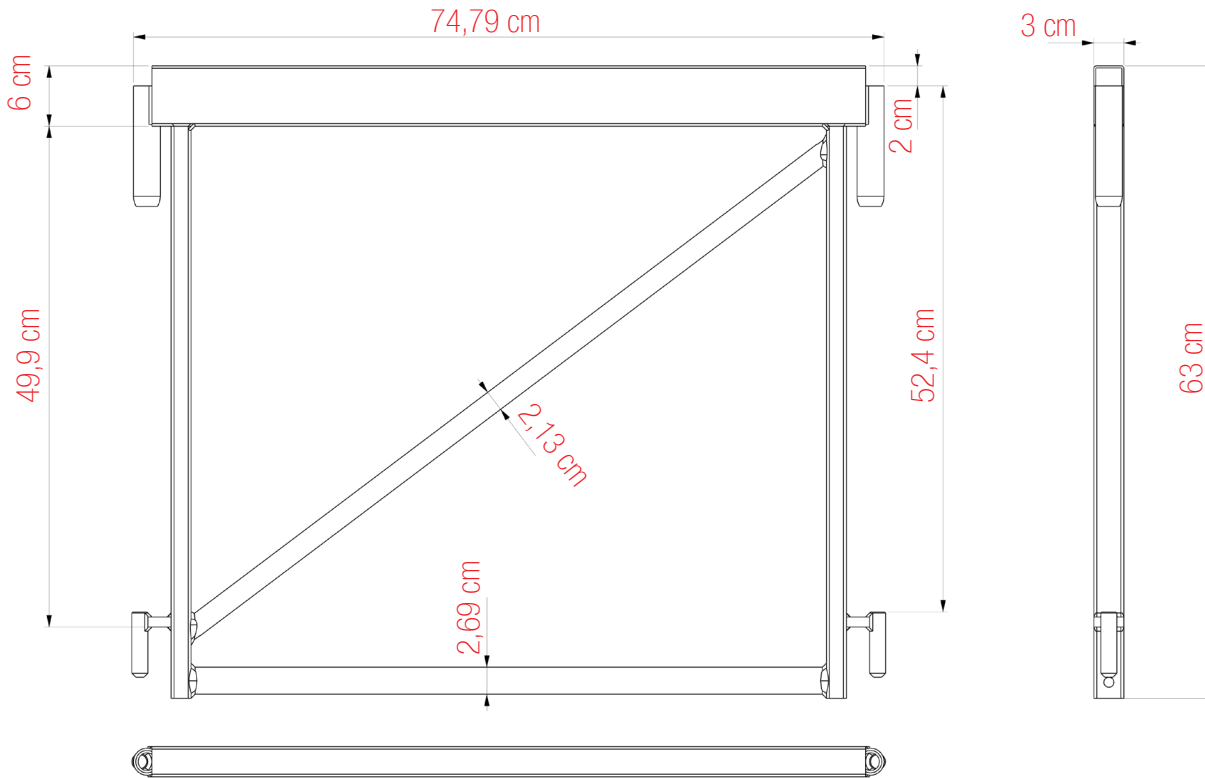
Poutres de franchissement SECURIFRAN

réf. 001979 / 001980 / 001981 / 001982 / 002124

CADRE DE LIAISON 80 cm POUTRE réf. 001979



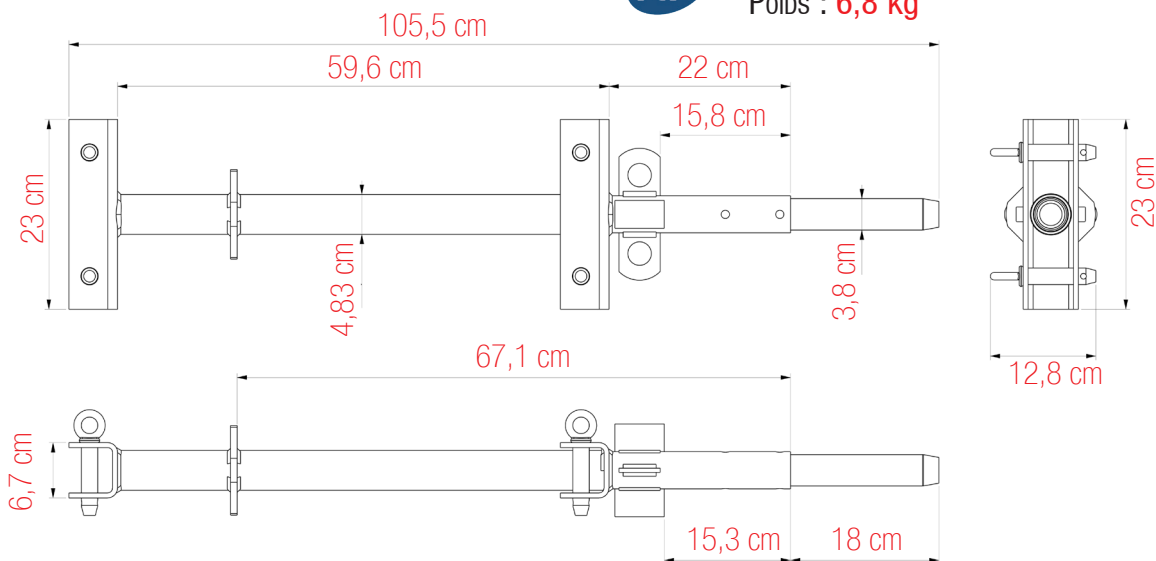
ACIER GALVANISÉ
POIDS : 6,5 kg



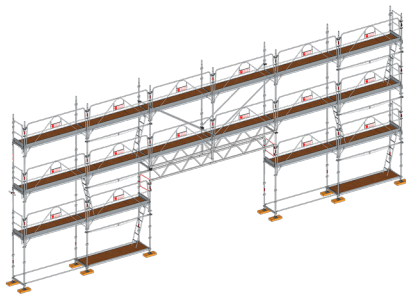
POTEAU CENTRAL POUTRE 6 m réf. 001980



ACIER GALVANISÉ
POIDS : 6,8 kg



POUTRES DE FRANCHISSEMENT SECURIFRAN
réf. 001979 / 001980 / 001981 / 001982 / 002124



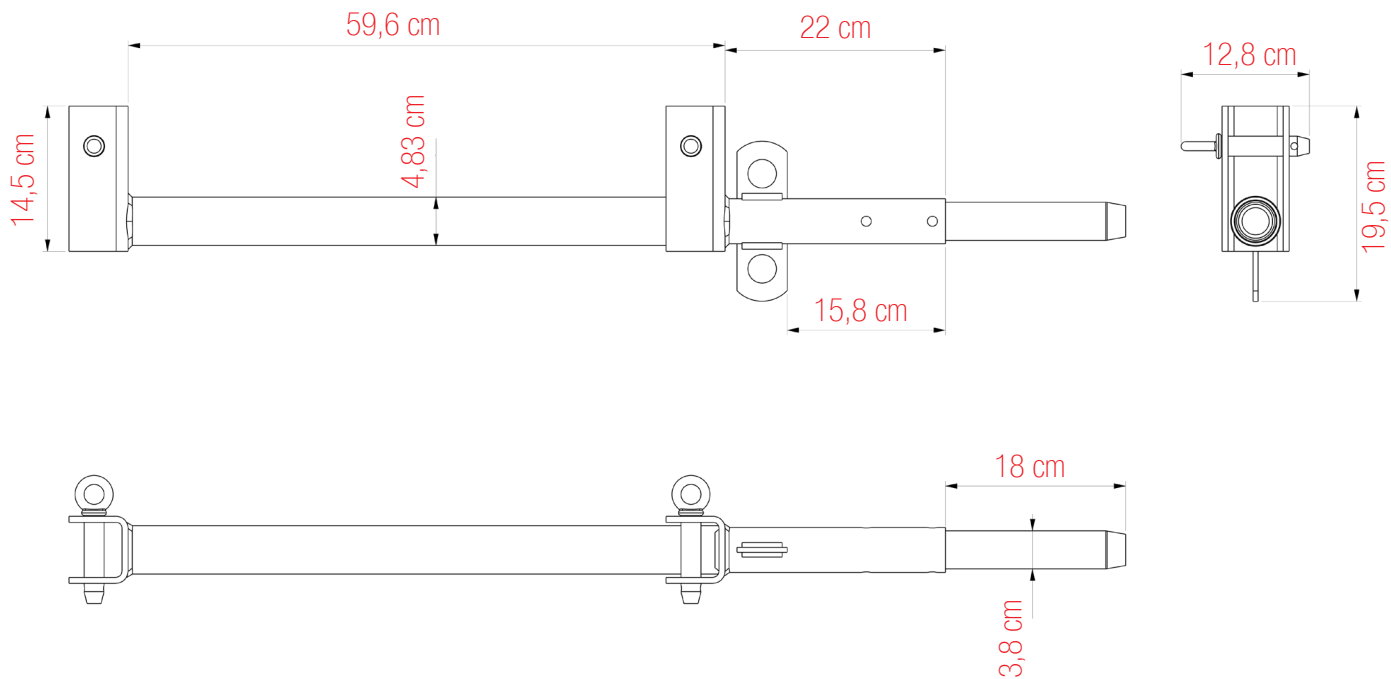
FICHE TECHNIQUE

Poutres de franchissement SECURIFRAN
réf. 001979 / 001980 / 001981 / 001982 / 002124

POTEAU D'EXTRÉMITÉ POUTRE réf. 001981



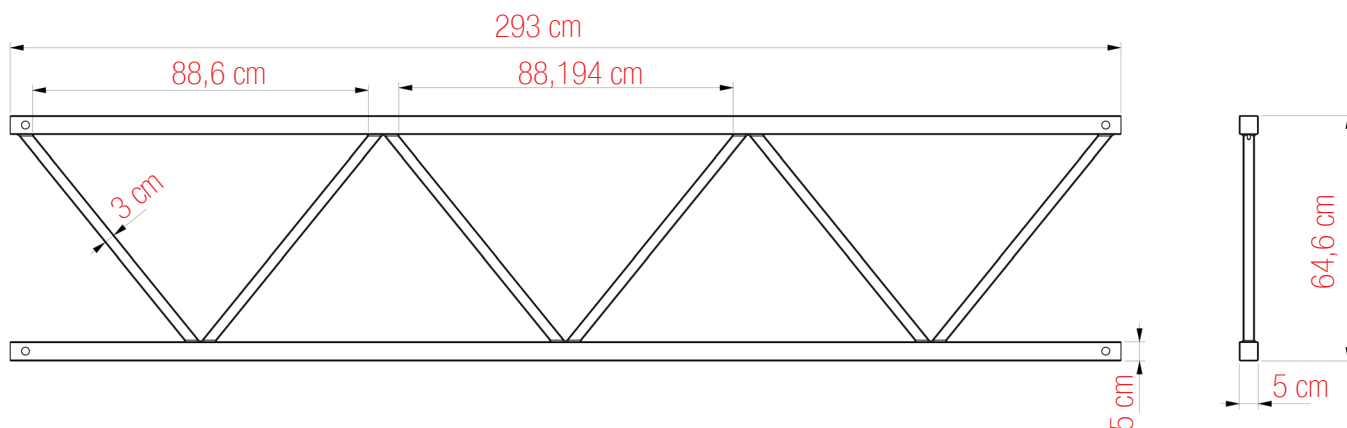
ACIER GALVANISÉ
Poids : 5,6 kg



DEMI POUTRE TREILLIS réf. 001982

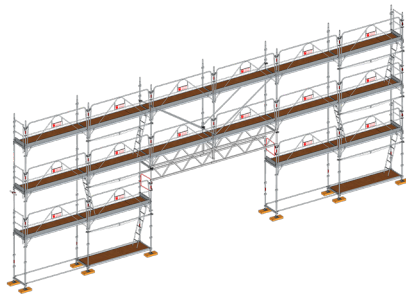


ACIER GALVANISÉ
Poids : 26,5 kg





PLETTAC
MEFRAN
ÉCHAFAUDAGES
VENTE
LOCATION



FT-SECPOUTR01-A

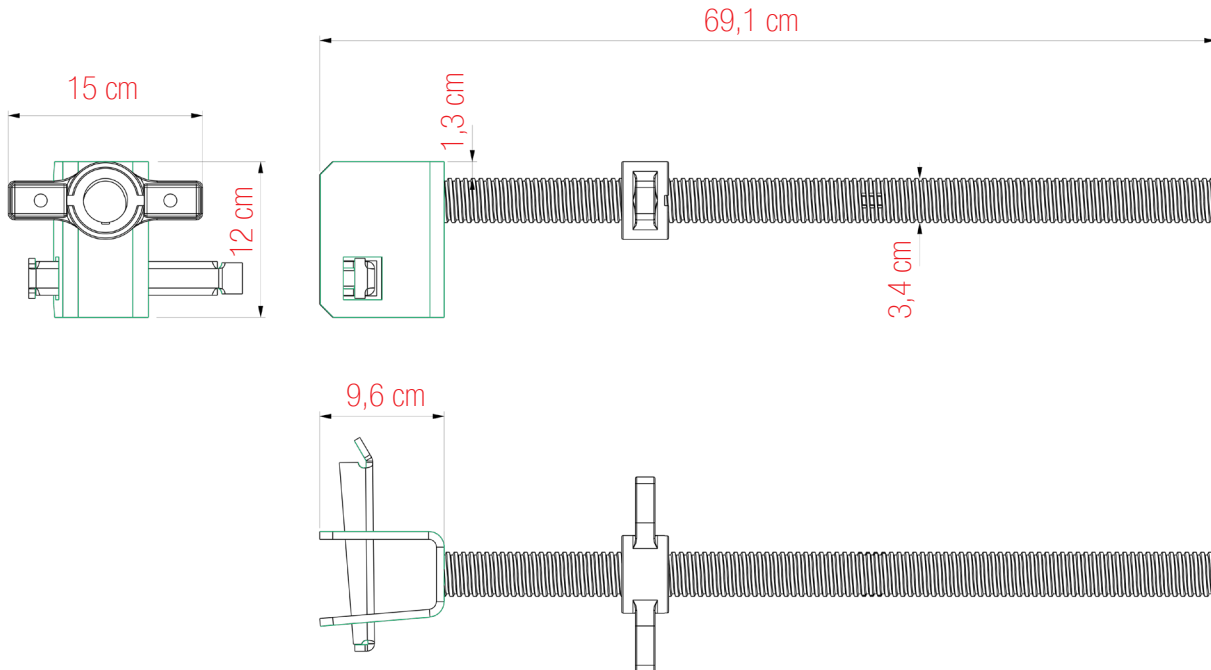
FICHE TECHNIQUE

➤ Poutres de franchissement SECURIFRAN

réf. 001979 / 001980 / 001981 / 001982 / 002124

POTELET POUR POUTRE MODULAIRE réf. 002124

ACIER GALVANISÉ
Poids : 6,4 kg

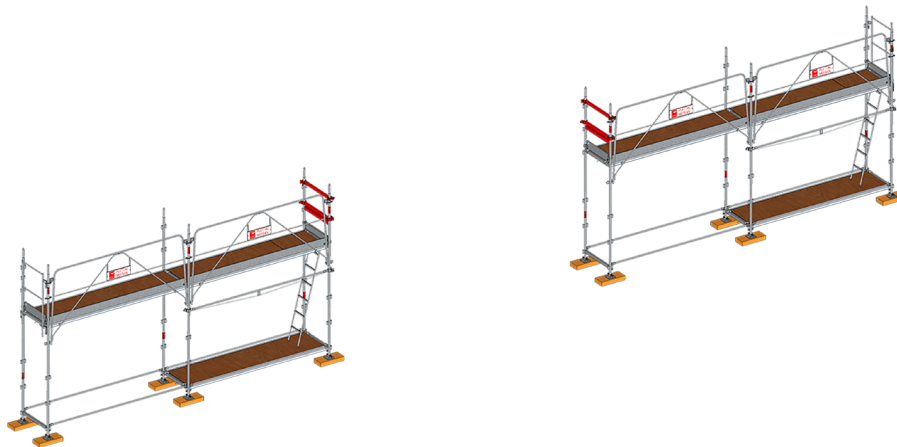


- EXTRAIT DU CHAPITRE «POUTRES AVEC PASSERELLE ALUMINIUM»
DE NOTRE NOTICE DE MONTAGE SECURIFRAN

Retrouver l'intégralité de notre notice de montage sur www.altradplettacmefran.fr

1. Mise en place des lisses 800mm

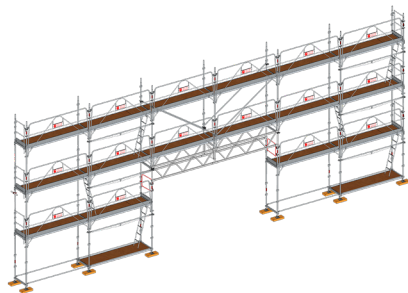
Des 2 côtés intérieurs de l'échafaudage, sur les cadres H du 1er étage, installer la lisse 800 renforcée (réf. 001976) située à 0.5m du plancher et la lisse 800 (réf. 001963) à 1m.



POUTRES DE FRANCHISSEMENT SECURIFRAN
réf. 001979 / 001980 / 001981 / 001982 / 002124



PLETTAC
MEFRAN
ÉCHAFAUDAGES
VENTE
LOCATION



FT-SECPOUTR01-A

FICHE TECHNIQUE

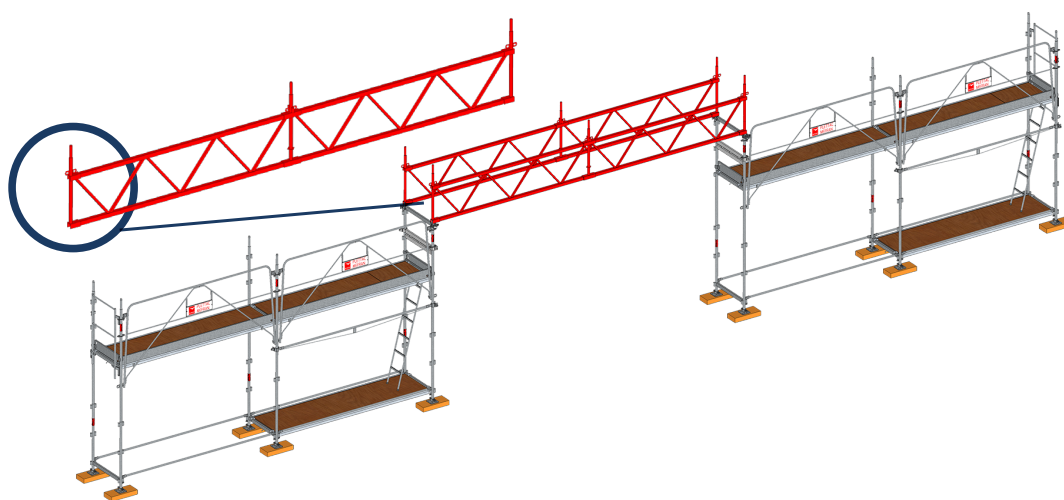
➤ Poutres de franchissement SECURIFRAN

réf. 001979 / 001980 / 001981 / 001982 / 002124

2. Montage des poutres 6m

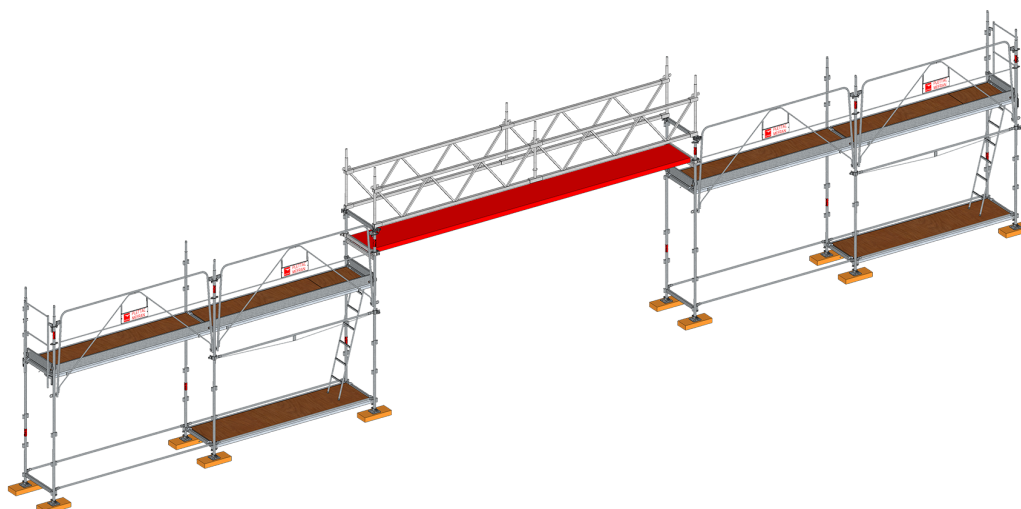
Pour réaliser le montage des poutres 6m, monter au sol 2 poutres modulaires 3000 (réf. 001982) reliées par un poteau central poutre (réf.001980). En extrémité, installer les poteaux extrémités poutres (réf.001981).

Ensuite, emboîter les 2 ensembles sur la structure au niveau des manchons des cadres H.



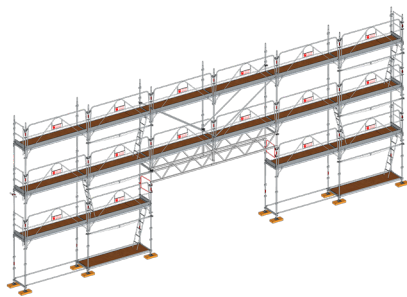
3. Montage de la passerelle Alu 6m

Afin de réaliser un plancher provisoire en porte-à-faux, installer la passerelle Alu 6m (réf. 002752) sur les lisses 800 renforcées. Les poutres latérales servent de garde-corps provisoires.





PLETTAC
MEFRAN
ÉCHAFAUDAGES
VENTE
LOCATION



FT-SECPOUTR01-A

FICHE TECHNIQUE

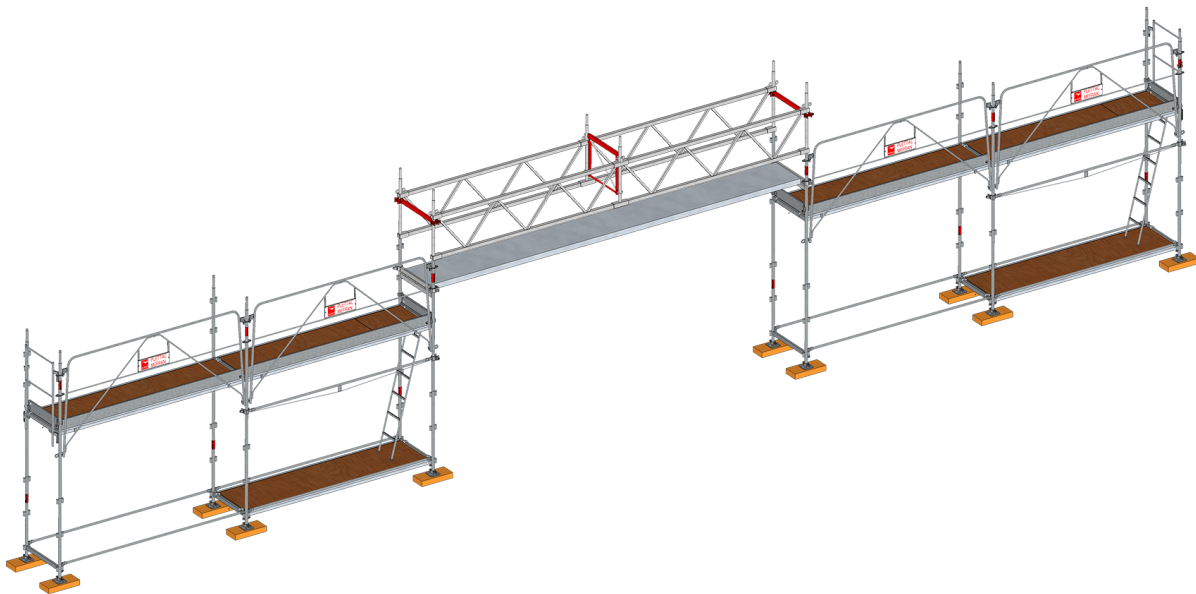


Poutres de franchissement SECURIFRAN

réf. 001979 / 001980 / 001981 / 001982 / 002124

4. Montage du cadre de liaison 800 et des lisses

Depuis la passerelle, relier la partie centrale via le cadre de liaison 800 (réf.001979). Utiliser la lisse 800 (réf.001963) précédemment installée pour relier la partie extérieure des poutres.



POUTRES DE FRANCHISSEMENT SECURIFRAN
réf. 001979 / 001980 / 001981 / 001982 / 002124

ALTRAD PLETTAC MEFRAN

16 Avenue de la Gardie - 34510 Florensac - FRANCE - Tél. : (+33) 4 67 94 52 29 - Fax. : (+33) 4 67 94 52 23
19 Route d'Ozoir - 77680 Roissy en Brie - FRANCE - Tél. : (+33) 1 60 18 33 33 - Fax. : (+33) 1 60 60 41 68
apm@altrad.com - www.altradplettacmefran.fr

S.A.R.L. au capital de 7 548 420 € - N°SIRET 411 010 424 00033 - TVA intracommunautaire - FR70 411 010 424 - RCS Béziers B411010424 - APE 4663 Z