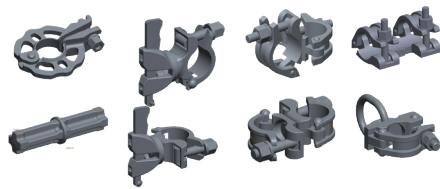




PLETTAC  
MEFRAN  
ÉCHAFAUDAGES  
VENTE  
LOCATION



FT-MXACCESSOI01-A

ACCESSOIRES METRIX

réf. L99P / O99P / KCD9 / KCV9 / RB9G / RJ9G / KCAM / RLEV

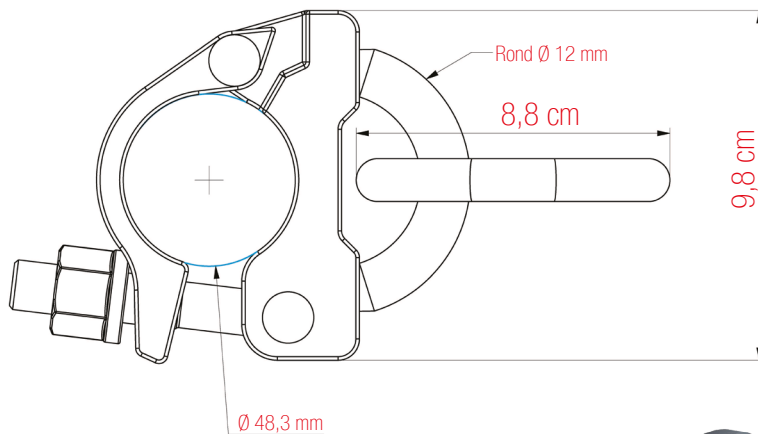
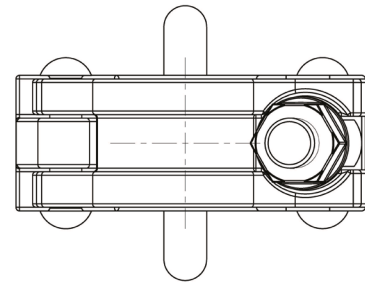
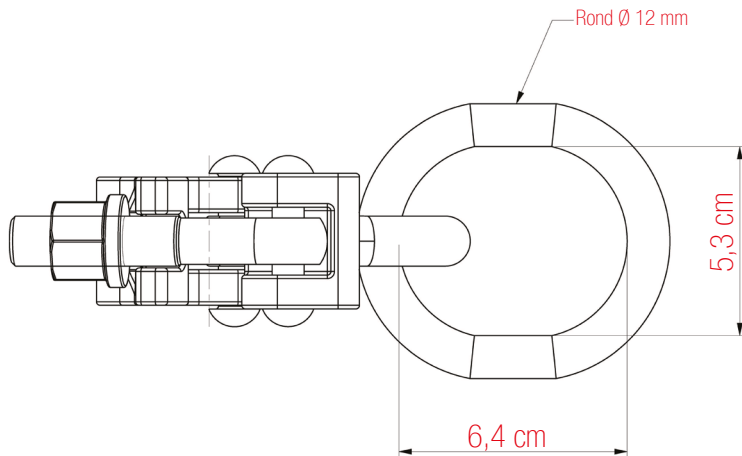
FICHE TECHNIQUE



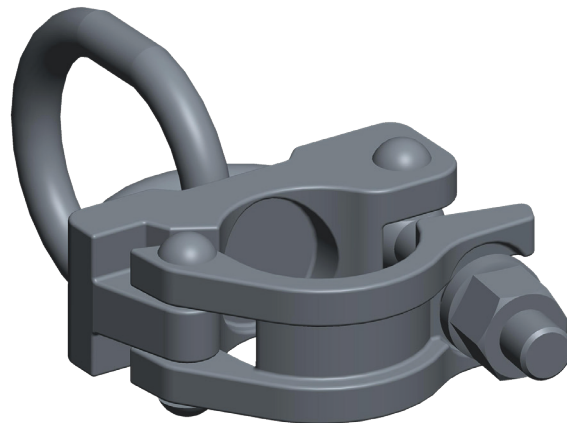
## Accessoires METRIX

réf. L99P / O99P / KCD9 / KCV9 / RB9G / RJ9G / KCAM / RLEV

Collier de levage réf. RLEV



ACIER GALVANISÉ  
POIDS : 1,2 kg



ALTRAD PLETTAC MEFRAN

16 Avenue de la Gardie - 34510 Florensac - FRANCE - Tél. : (+33) 4 67 94 52 29 - Fax. : (+33) 4 67 94 52 23  
19 Route d'Ozoir - 77680 Roissy en Brie - FRANCE - Tél. : (+33) 1 60 18 33 33 - Fax. : (+33) 1 60 60 41 68  
apm@altrad.com - www.altradplettacmefran.fr

S.A.R.L. au capital de 7 548 420 € - N°SIRET 411 010 424 00033 - TVA intracommunautaire - FR70 411 010 424 - RCS Béziers B411010424 - APE 4663 Z