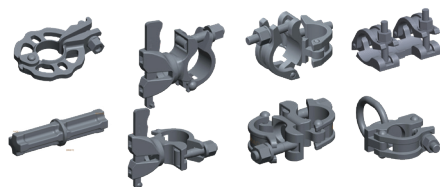




PLETTAC
MEFRAN
ÉCHAFAUDAGES
VENTE
LOCATION



FT-MXACCESSOI01-A

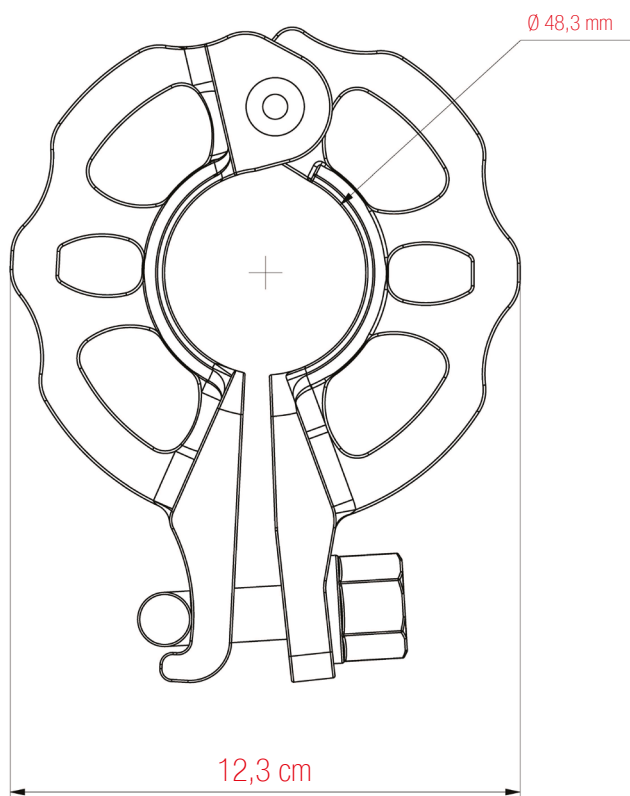
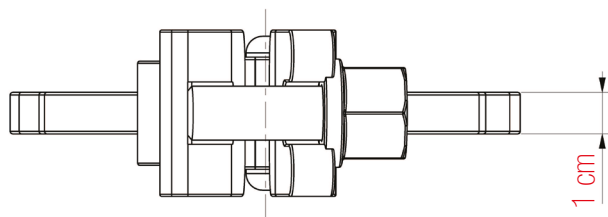
FICHE TECHNIQUE



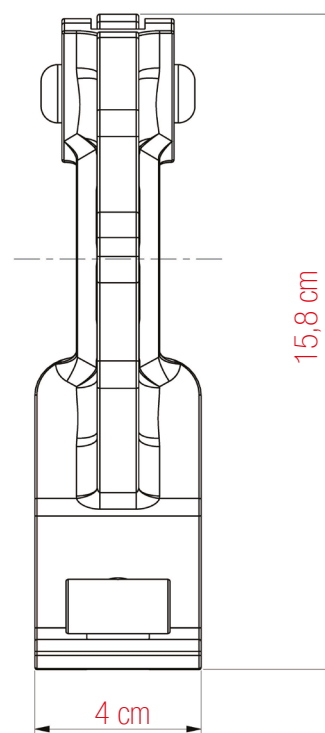
Accessoires METRIX

réf. L99P / O99P / KCD9 / KCV9 / RB9G / RJ9G / KCAM / RLEV

Couronne Amovible réf. KCAM



ACIER GALVANISÉ
POIDS : 1,1 kg



ACCESSOIRES METRIX
réf. L99P / O99P / KCV9 / KCD9 / RB9G / RJ9G / KCAM / RLEV