



PLETTAC  
MEFRAN  
ÉCHAFAUDAGES  
VENTE  
LOCATION



FT-MXGRAV01-A

PARE-GRAVATS / RECouvreMENT METRIX  
réf. AET9 / AT04 / AT07

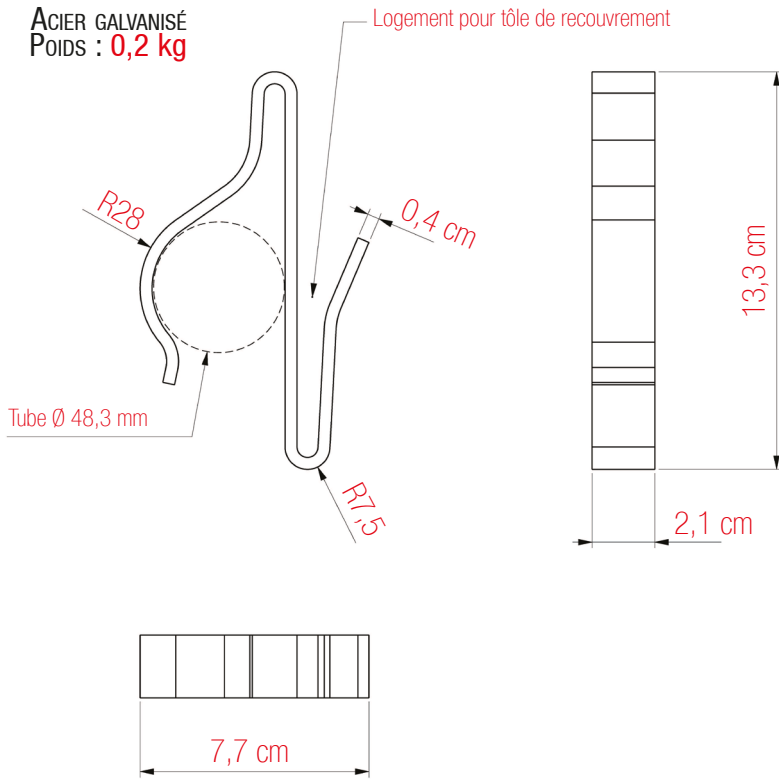
FICHE TECHNIQUE

# Pare-gravats / recouvrement Métrix

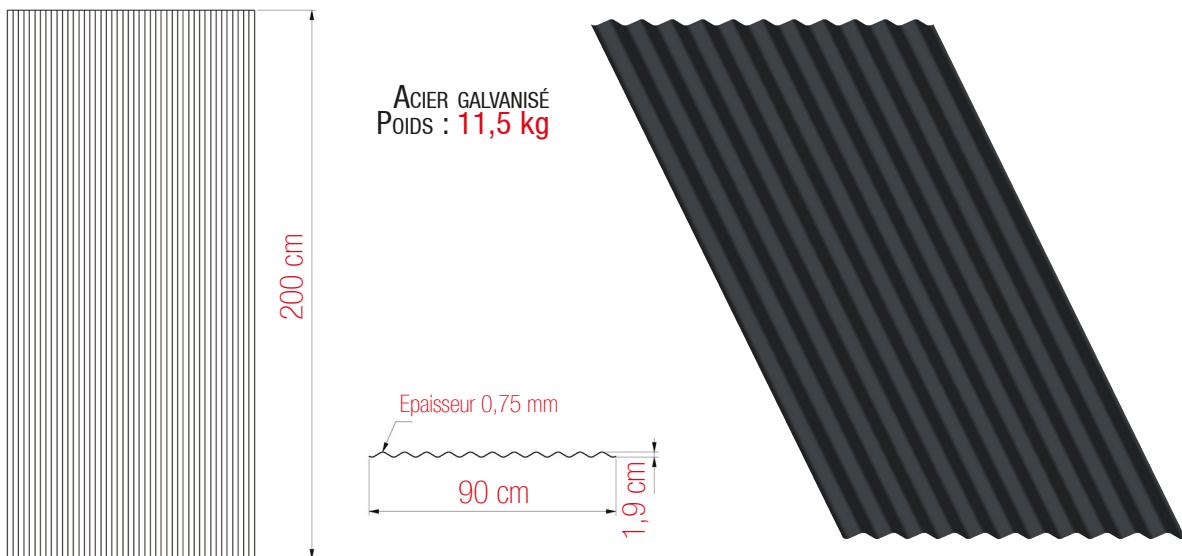
réf. AET9 / AT04 / AT07

Epingle à tôle galva Ø 49 mm réf. AET9

ACIER GALVANISÉ  
POIDS : 0,2 kg



Tôle ondulée 90x200 cm réf. AT04



FICHE TECHNIQUE

## ► Pare-gravats / recouvrement Métrix réf. AET9 / AT04 / AT07

PARE-GRAVATS / RECOUVREMENT METRIX  
réf. AET9 / AT04 / AT07

Tôle ondulée galva 90x212 cm réf.AT07

