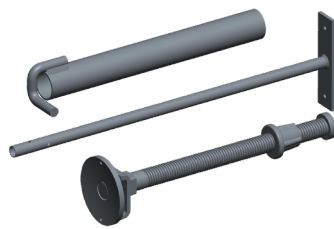




PLETTAC
MEFRAN
ÉCHAFAUDAGES
VENTE
LOCATION



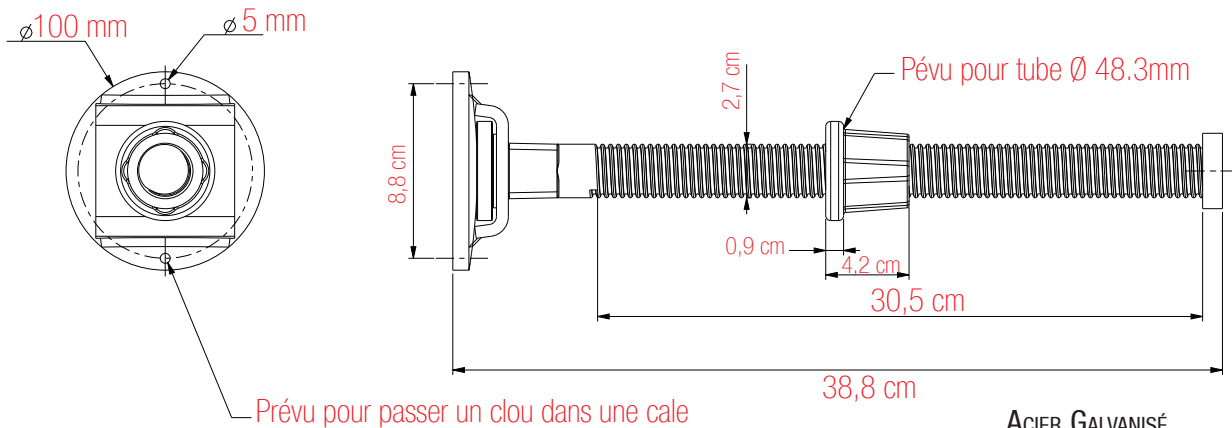
FT-MXANCR01-A

FICHE TECHNIQUE

➤ Ancrages Métrix

réf. AVAM / ACAM / AA11 / AA04 / AAPP / AAPPO / RI9G

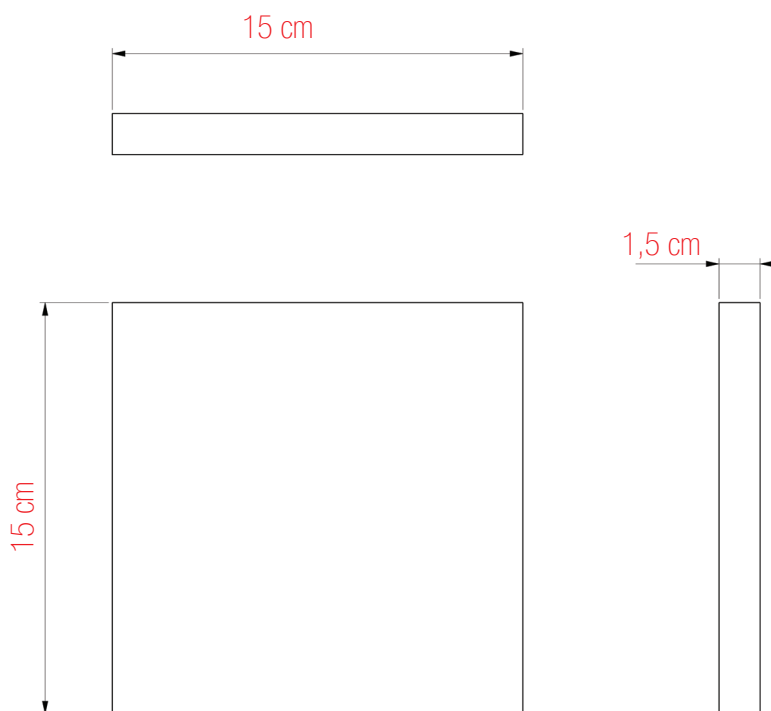
Vérin d'amarrage réf. AVAM



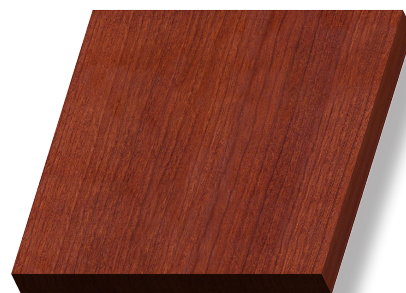
ACIER GALVANISÉ
POIDS : 2,4 kg



Cale d'amarage 15 x 15 cm réf. ACAM



Bois
POIDS : 0,18 kg



ANCRAGES METRIX réf. AVAM / ACAM / AA11 / AA04 / AAPP / AAPPO / RI9G



PLETTAC
MEFRAN
ÉCHAFAUDAGES
VENTE
LOCATION



FT-MXANCR01-A

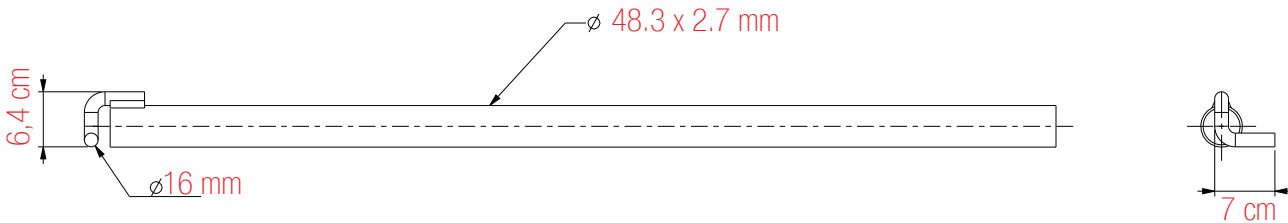
FICHE TECHNIQUE



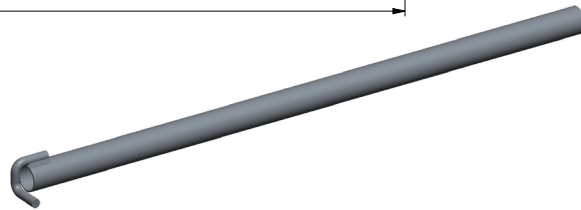
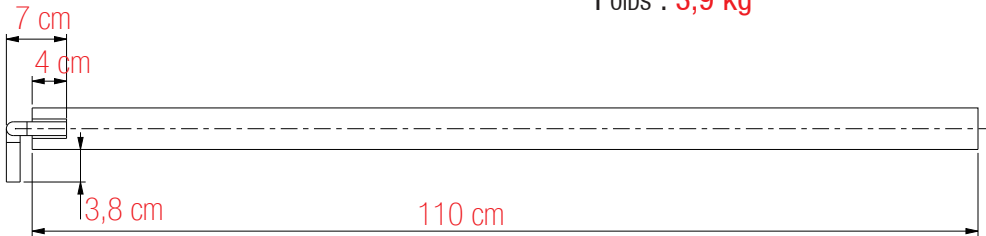
Ancrages Métrix

réf. AVAM / ACAM / AA11 / AA04 / AAPP / AAPPO / RI9G

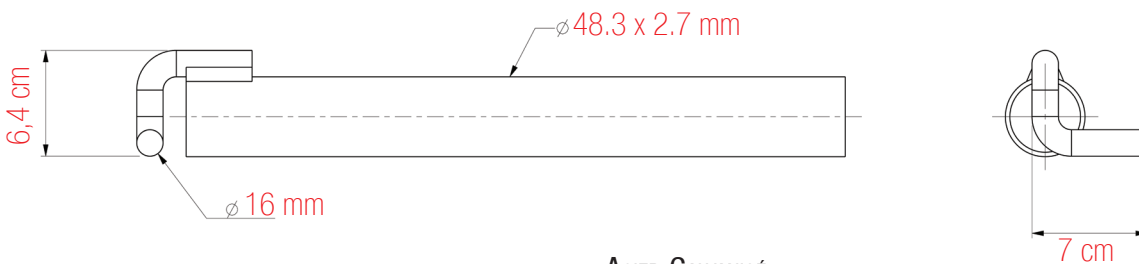
Tube d'amarrage 110 cm réf. AA11



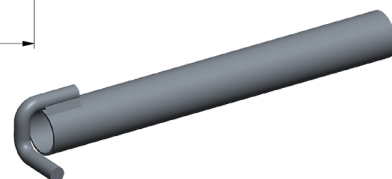
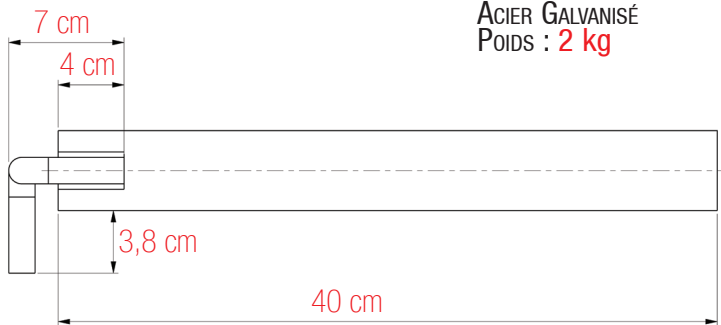
ACIER GALVANISÉ
POIDS : 3,9 kg



Tube d'amarrage 40 cm réf. AA04



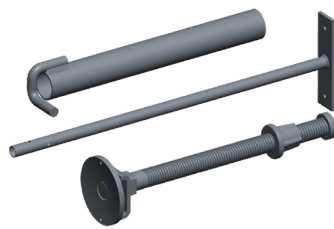
ACIER GALVANISÉ
POIDS : 2 kg



ANCRAGES METRIX
réf. AVAM / ACAM / AA11 / AA04 / AAPP / AAPPO / RI9G



PLETTAC
MEFRAN
ÉCHAFAUDAGES
VENTE
LOCATION



FT-MXANCR01-A

ANCRAGES METRIX réf. AVAM / ACAM / AA11 / AA04 / AAPP / AAPPO / RI9G

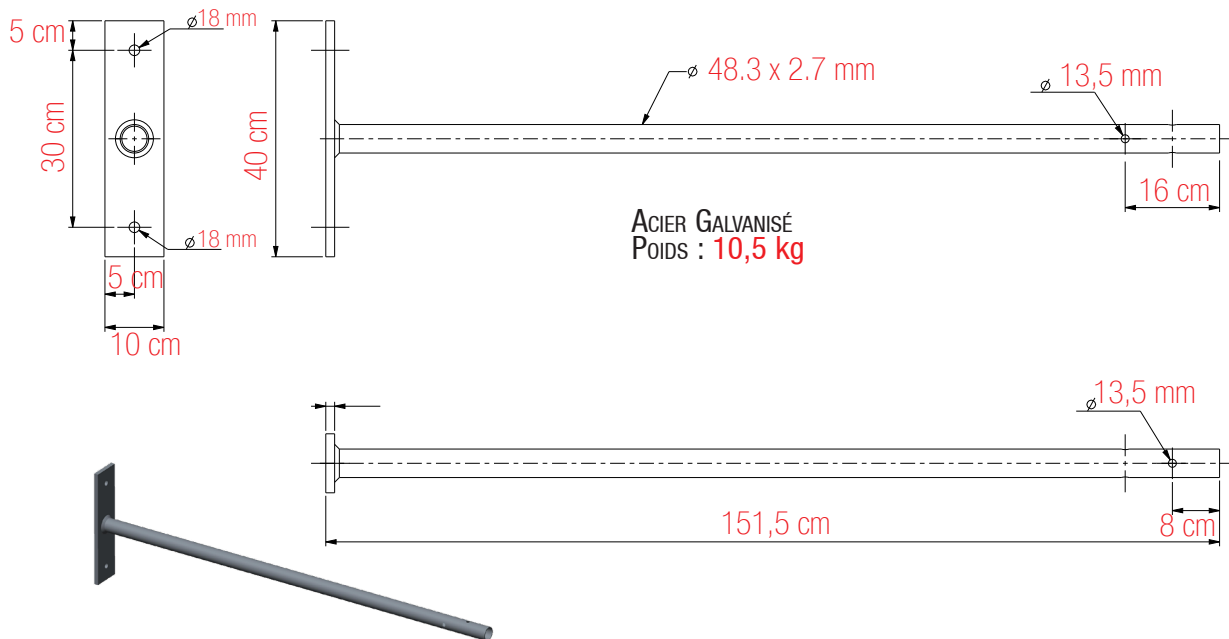
3

FICHE TECHNIQUE

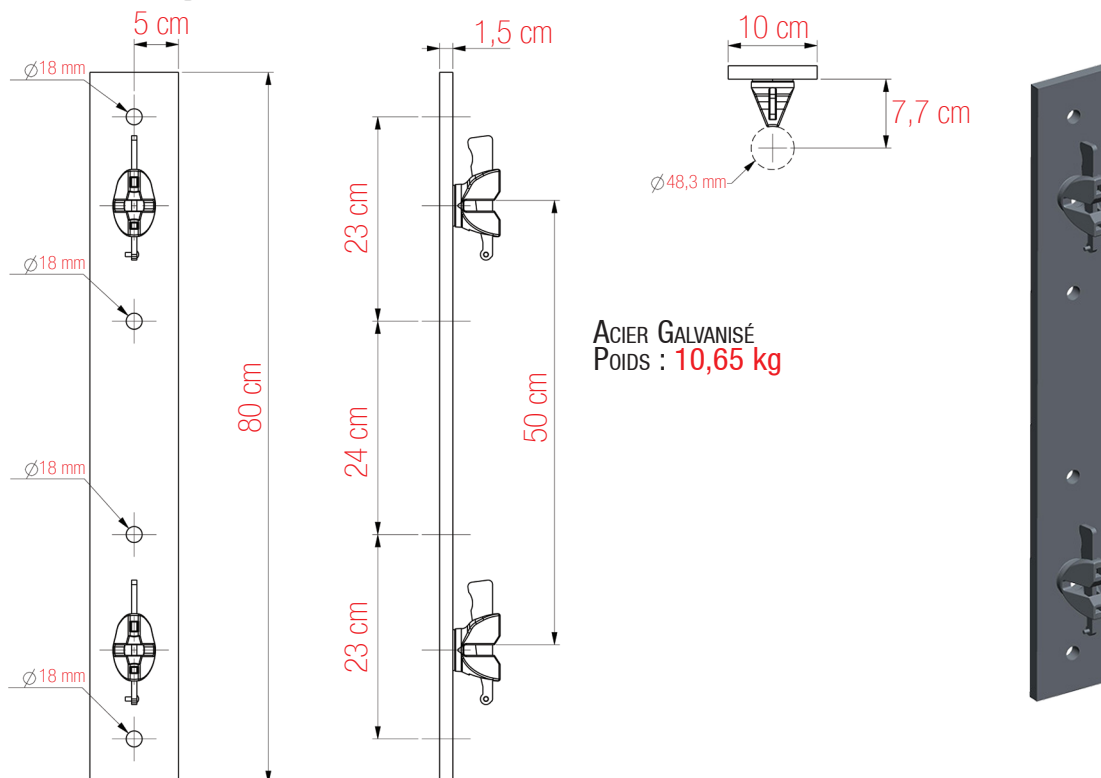
➤ Ancrages Métrix

réf. AVAM / ACAM / AA11 / AA04 / AAPP / AAPPO / RI9G

Ancrage par platine réf. **AAPP**



Platine d'ancrage murale réf. **AAPPO**





PLETTAC
MEFRAN
ÉCHAFAUDAGES
VENTE
LOCATION



FT-MXANCR01-A

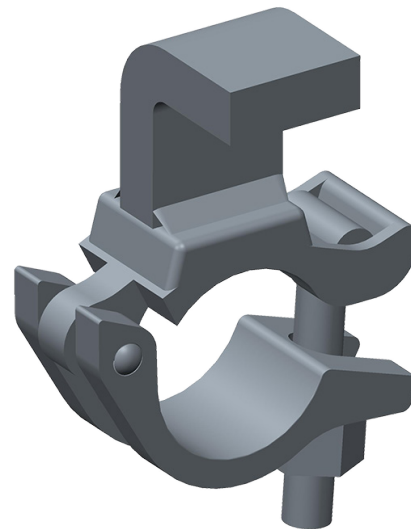
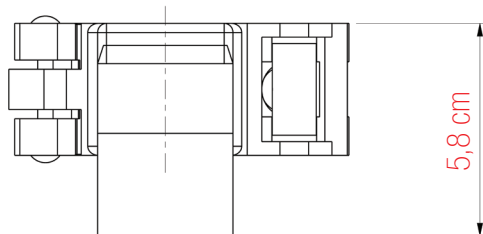
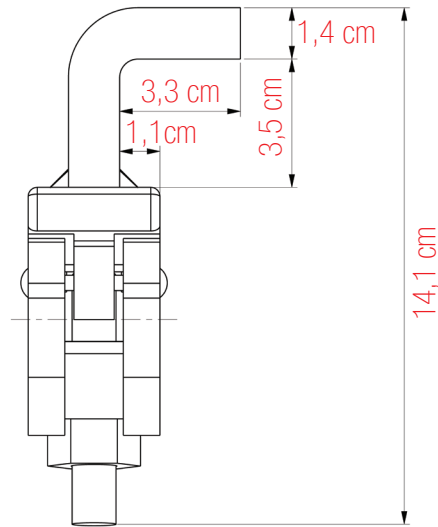
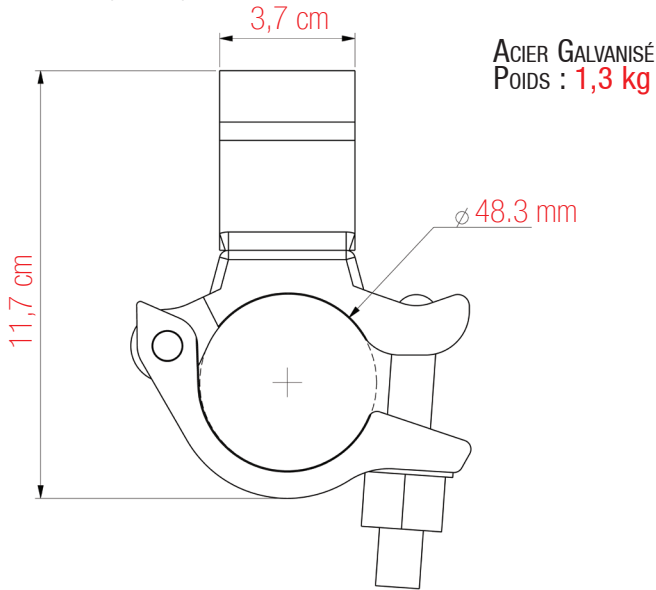
FICHE TECHNIQUE



Ancrages Métrix

réf. AVAM / ACAM / AA11 / AA04 / AAPP / AAPPO / RI9G

Collier pour poutre IPN Ø 49 mm réf. RI9G



ANCRAGES METRIX réf. AVAM / ACAM / AA11 / AA04 / AAPP / AAPPO / RI9G